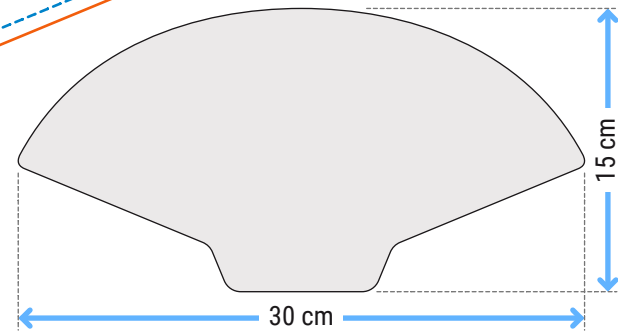
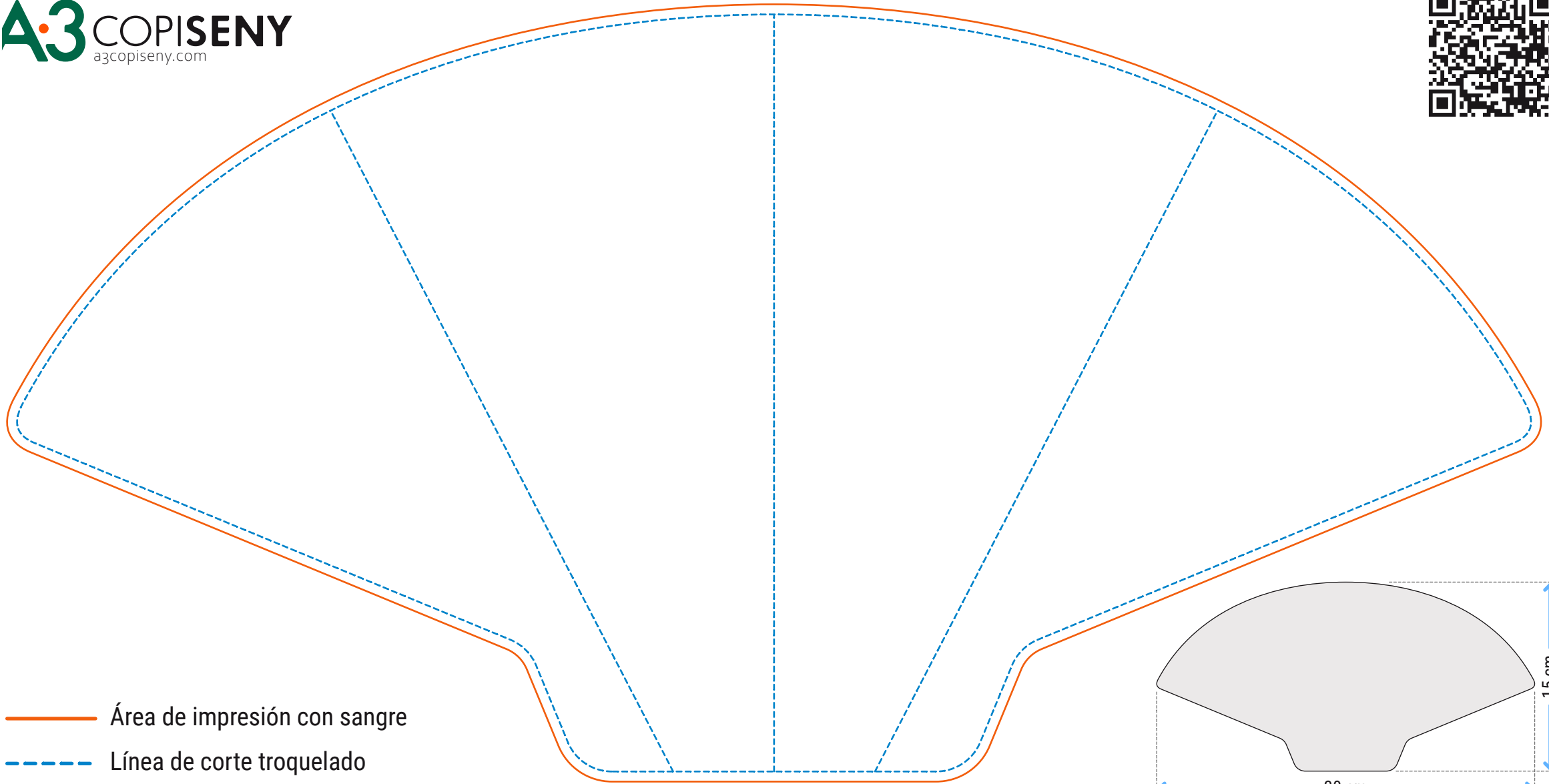


- Área de impresión con sangre
- - - Línea de corte troquelado





- Área de impresión con sangre
- - - Línea de corte troquelado

